

Collana "Cultura della Sicurezza"

LA SICUREZZA NELL'UTILIZZO DEI VIDEOTERMINALI

Quaderno informativo N. 9



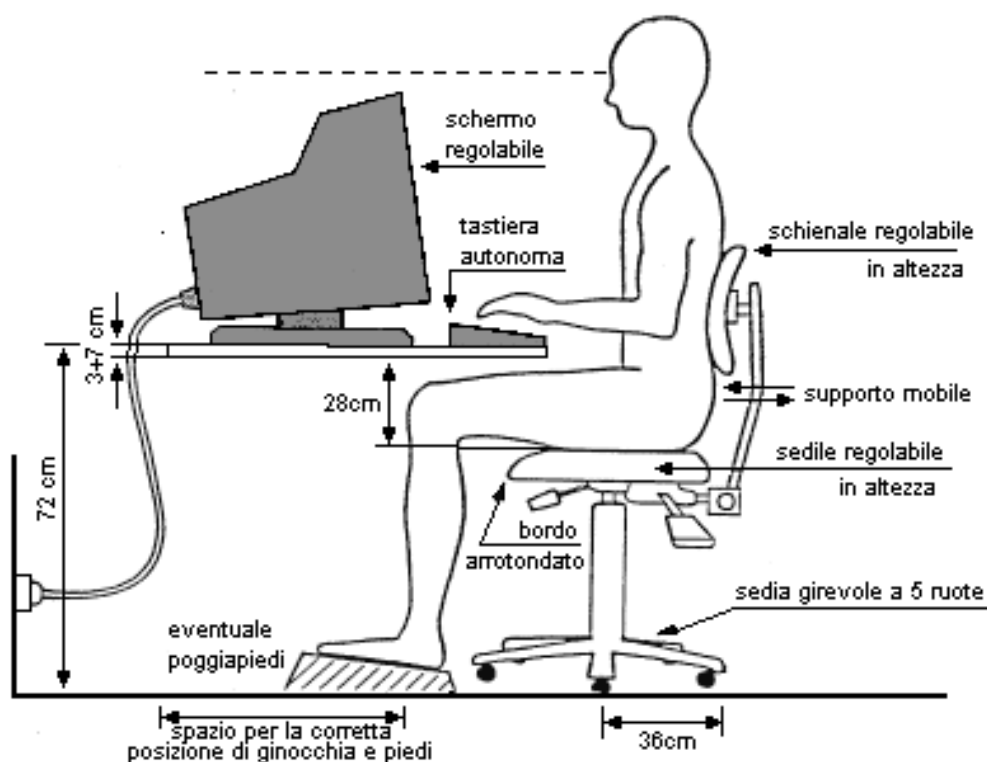
SAPIENZA
UNIVERSITÀ DI ROMA



Collana “Cultura della Sicurezza”

LA SICUREZZA NELL'UTILIZZO DEI VIDEOTERMINALI

Quaderno informativo N. 9



Edizione gennaio 2013



SOMMARIO

| | |
|---|-----------|
| 1. DEFINIZIONI..... | 4 |
| 2. OBBLIGHI DEL DATORE DI LAVORO..... | 4 |
| 3. MISURE ORGANIZZATIVE..... | 4 |
| 3.1 Pause e cambi di attività..... | 4 |
| 3.2 Sorveglianza sanitaria | 5 |
| 3.3 Informazione e formazione | 5 |
| 4. ANALISI DEI RISCHI | 5 |
| 4.1 Rischi per la vista e per gli occhi | 6 |
| 4.1.1 <i>Disturbi oculo - visivi</i> | 6 |
| 4.1.2 <i>Fattori di rischio per i disturbi oculo-visivi</i> | 7 |
| 4.1.3 <i>Come prevenire i disturbi oculo-visivi</i> | 7 |
| 4.2 Rischi a carico dell'apparato muscolo -scheletrico..... | 8 |
| 4.2.1 <i>Disturbi muscolo-scheletrici</i> | 8 |
| 4.2.2 <i>Fattori di rischio dei disturbi muscolo-scheletrici</i> | 8 |
| 4.2.3 <i>Come prevenire i disturbi muscolo-scheletrici</i> | 8 |
| 4.3 Rischi da affaticamento mentale | 9 |
| 4.3.1 <i>Fattori di rischio da affaticamento mentale</i> | 9 |
| 4.3.2 <i>Come prevenire l'affaticamento mentale</i> | 9 |
| 4.4 Rischi connessi alle condizioni ergonomiche e all'igiene dell'ambiente..... | 9 |
| 4.4.1 <i>La postazione di lavoro</i> | 9 |
| 4.4.2 <i>Le condizioni "ambientali"</i> | 11 |
| 5. LISTA DI CONTROLLO | 15 |



1. DEFINIZIONI

Videoterminale (VDT): schermo alfanumerico o grafico, a prescindere dal tipo di procedimento di visualizzazione utilizzato.

Posto di Lavoro: insieme che comprende le attrezzature munite di VDT: monitor, tastiera o altro sistema di immissione dati, mouse, stampante, accessori opzionali, software per l'interfaccia uomo-macchina, telefono, modem, sedia, piano di lavoro nonché l'ambiente di lavoro immediatamente circostante.

Videoterminalista: operatore che utilizza un'attrezzatura munita di videoterminale in modo sistematico o abituale, per venti ore settimanali.

2. OBBLIGHI DEL DATORE DI LAVORO

Il Datore di Lavoro, all'atto della valutazione dei rischi connessi all'utilizzo di attrezzature munite di videoterminali, analizza i posti di lavoro con particolare riguardo a:

- i rischi per la vista e per gli occhi;
- i problemi legati alla postura;
- i problemi legati all'affaticamento fisico o mentale;
- le condizioni ergonomiche e di igiene dell'ambiente.

Il Datore di lavoro adotta le misure appropriate per ovviare ai rischi riscontrati in base alla valutazione effettuata, tenendo conto della somma ovvero della combinazione della incidenza dei rischi riscontrati.

Il Datore di lavoro organizza e predispone i posti di lavoro in conformità ai requisiti minimi di cui all'allegato XXXIV del D.Lgs. 81/08.

3. MISURE ORGANIZZATIVE

3.1 Pause e cambi di attività

Il videoterminalista ha diritto ad un'interruzione della sua attività mediante pause ovvero cambiamento di attività.

Le modalità di tali interruzioni sono stabilite dalla contrattazione collettiva anche aziendale.

In assenza di una disposizione contrattuale riguardante l'interruzione il videoterminalista, comunque, ha diritto ad una pausa di 15 minuti ogni 120 minuti di applicazione continuativa al videoterminale.

Le modalità e la durata delle interruzioni possono essere stabilite temporaneamente a livello individuale ove il Medico Competente ne evidenzi la necessità.

E' comunque esclusa la cumulabilità delle interruzioni all'inizio ed al termine dell'orario di lavoro.

Nel computo dei tempi di interruzione non sono compresi i tempi di attesa della risposta da parte del sistema elettronico, che sono considerati, a tutti gli effetti, tempo di lavoro, ove il lavoratore non possa abbandonare il posto di lavoro.

La pausa e' considerata a tutti gli effetti parte integrante dell'orario di lavoro e, come tale, non è riassorbibile all'interno di accordi che prevedono la riduzione dell'orario complessivo di lavoro.



3.2 Sorveglianza sanitaria

I videoterminalisti sono sottoposti a sorveglianza sanitaria con particolare riferimento a :

- i rischi per la vista e per gli occhi;
- i rischi per l'apparato muscolo-scheletrico.

Il medico competente sottopone i videoterminalisti alle seguenti visite per accertare l'idoneità all'uso dell'attrezzatura munita di VDT:

- visite mediche preventive (prima di essere adibiti ad attività che richiedono l'uso prevalente di VDT);
- visite mediche periodiche;
- visite specialistiche.

Le visite mediche periodiche (fatti salvi i casi particolari che richiedono una frequenza diversa stabilita dal medico competente) hanno la seguente frequenza:

- biennale, per i lavoratori classificati idonei con prescrizioni o limitazioni e per coloro che hanno compiuto il cinquantesimo anno di età;
- quinquennale, negli altri casi.

Per i casi di inidoneità temporanea il medico competente stabilisce il termine per la successiva visita di idoneità.

Il videoterminalista può essere sottoposto, a sua richiesta, a visita medica, qualora il medico competente ritenga che la richiesta sia correlata al rischio professionale.

Il datore di lavoro fornisce a sue spese ai videoterminalisti i dispositivi speciali di correzione visiva, in funzione dell'attività svolta, quando l'esito delle visite evidenzia la necessità e non sia possibile utilizzare i dispositivi normali di correzione.

3.3 Informazione e formazione

Il datore di lavoro fornisce ai videoterminalisti informazioni e una formazione adeguata, in particolare per quanto riguarda:

- le misure applicabili al posto di lavoro;
- le modalità di svolgimento dell'attività;
- la protezione degli occhi e della vista.

4. ANALISI DEI RISCHI

I disturbi che i lavoratori addetti ai videoterminali possono accusare sono:

- disturbi alla vista e agli occhi;
- problemi legati alla postura;
- affaticamento fisico e mentale.

Mal di testa, rigidità alla nuca, bruciore agli occhi, lacrimazione, dolori in corrispondenza di spalle, braccia e mani sono i disturbi che più frequentemente interessano gli addetti ai videoterminali.



4.1 Rischi per la vista e per gli occhi

4.1.1 *Disturbi oculo - visivi*

Esistono una serie di disturbi agli occhi che possono insorgere negli addetti ai videoterminali:

- pesantezza;
- tensione;
- bruciore oculare;
- arrossamento oculare;
- visione sfocata;
- cefalea;
- lacrimazione;
- fastidio per la luce;
- prurito;
- visione sdoppiata;
- ammiccamento frequente.

I difetti della vista quali, miopia, astigmatismo, ipermetropia, presbiopia non sono causati né aggravati dall'uso di attrezzature munite di VDT, ma se non ben corretti possono essere la causa o aggravare i disturbi oculari legati all'affaticamento visivo.

I disturbi oculo-visivi sono dovuti a una elevata sollecitazione degli organi della vista e al loro rapido affaticamento.

L'occhio ha la capacità di regolare la messa a fuoco degli oggetti in relazione alla loro distanza. Tale funzione si chiama "accomodazione" ed è svolta dai "muscoli ciliari". Oltre una certa distanza (circa oltre i 50 cm) la messa a fuoco non comporta sollecitazione di tali muscoli, mentre man mano che gli oggetti sono posti a distanza inferiore, i muscoli ciliari "entrano in funzione" per assicurare la visione nitida degli oggetti, fino a una distanza minima limite oltre la quale non è più possibile la messa a fuoco. Tale distanza è detta "punto prossimo di accomodazione".

Il potere di accomodazione diminuisce con l'età.

Il punto prossimo di accomodazione a 20 anni è di 10 cm mentre a 45-50 anni di 50 cm (presbiopia). È per questo che, nell'uso del VDT, è consigliato posizionarsi di fronte allo schermo ad una distanza compresa tra i 50 e i 70 cm.

La retina, inoltre, con un processo chiamato "adattamento", regola la propria sensibilità in funzione del livello di intensità luminosa.

Quando l'occhio intercetta una forte sorgente luminosa va incontro a un fenomeno di abbagliamento con conseguente riduzione della capacità visiva.

Anche in presenza di aree molto luminose, a contrasto con aree scure, si riduce la sensibilità della retina e quindi la capacità visiva.

È per questo che collocare i posti di lavoro con VDT vicino alle finestre, di fronte o di spalle, è un errore perché si realizzano molto facilmente riflessi ed abbagliamenti.

Sottoporre l'occhio a continui processi di accomodamento (ad esempio per visioni ravvicinate prolungate) o ad abbagliamento, produce affaticamento visivo con conseguenti disturbi oculo-visivi.



4.1.2 Fattori di rischio per i disturbi oculo-visivi

I principali fattori responsabili dei disturbi oculo-visivi connessi con l'utilizzo di VDT sono:

- Condizioni di illuminamento sfavorevoli:
 - ubicazione sbagliata del videoterminale rispetto alle finestre e ad altre fonti di luce, con conseguenti abbagliamenti, riflessi o eccessivi contrasti di chiaro-scuro;
 - illuminazione insufficiente;
 - scarsa definizione dei caratteri sullo schermo.
- Condizioni ambientali sfavorevoli:
 - aria insalubre (presenza di sostanze che possono irritare le mucose degli occhi);
 - umidità relativa non adeguata.
- Postazione di lavoro inadeguata:
 - posizione dello schermo scorretta (ravvicinata rispetto all'operatore);
 - posizione degli oggetti della visione tale da richiedere il movimento continuo degli occhi.
- Durata del compito visivo.

4.1.3 Come prevenire i disturbi oculo-visivi

Per prevenire i disturbi oculo-visivi occorre che siano rispettati i seguenti requisiti:

- Il posto di lavoro deve essere illuminato correttamente, possibilmente con luce naturale mediante la regolazione di tende o veneziane, ovvero con luce artificiale.
- Le postazioni di lavoro devono essere collocate correttamente rispetto alle finestre.
- Le fonti di luce devono essere al di fuori del campo visivo e non creare contrasti eccessivi.
- L'illuminazione artificiale deve essere realizzata con lampade dotate di schermi.
- In caso di lampade non schermate, la linea congiungente l'occhio e la lampada deve formare con l'orizzontale un angolo di circa 60°.
- Il monitor deve essere disposto perpendicolarmente alle finestre e inclinato e orientato in modo da eliminare eventuali riflessi.

Inoltre l'operatore deve:

- posizionarsi di fronte allo schermo ad una distanza compresa tra i 50 e i 70 cm;
- disporre il porta documenti alla stessa altezza e distanza dagli occhi dello schermo;
- distogliere periodicamente lo sguardo;
- durante le pause non dedicarsi ad attività che richiedano un intenso impegno visivo;
- curare la pulizia della tastiera del mouse e del monitor;
- utilizzare i mezzi di correzione della vista se prescritti.



4.2 Rischi a carico dell'apparato muscolo -scheletrico

4.2.1 *Disturbi muscolo-scheletrici*

Gli addetti ai videoterminali possono incorrere nell'insorgenza di:

- disturbi alla colonna vertebrale;
- disturbi muscolari;
- disturbi alla mano e all'avambraccio.

I disturbi muscolo - scheletrici spesso sono provocati da una serie di movimenti e di posture non corrette che causano contrazioni di alcune parti del corpo quali: il collo, le spalle, le ginocchia e la spina dorsale

I disturbi determinati dalla posizione errata assunta dall'operatore possono derivare, oltre che dalla trascuratezza dello stesso, anche da insufficienze ergonomiche del posto di lavoro.

Coloro che utilizzano in maniera intensa il mouse, possono aver luogo a infiammazioni dei tendini al livello dei polsi (sindrome del tunnel carpale), degli avambracci e delle mani.

Alcuni, infine, possono accusare un sovraccarico funzionale del ritorno venoso dovuto alla prolungata posizione seduta.

4.2.2 *Fattori di rischio dei disturbi muscolo-scheletrici*

I principali fattori responsabili dei disturbi muscolo-scheletrici connessi con l'utilizzo di VDT sono:

- scorretta posizione dell'operatore;
- postazione di lavoro fissa per tempi prolungati (sedentarietà);
- movimenti rapidi e ripetitivi;
- postazione di lavoro inadeguata.

4.2.3 *Come prevenire i disturbi muscolo-scheletrici*

Al fine di prevenire i disturbi a carico dell'apparato muscolo-scheletrico l'operatore deve adottare le seguenti precauzioni:

- assumere una posizione corretta di fronte al video, con i piedi ben poggiati a terra e la schiena poggiata alla sedia nel tratto lombare;
- posizionare lo schermo in modo tale che lo spigolo superiore sia posto un po' più in basso dell'orizzontale che passa per gli occhi dell'operatore sempre ad una distanza compresa tra i 50 e i 70 cm;
- disporre la tastiera davanti allo schermo ed il mouse e gli altri dispositivi sullo stesso piano della tastiera;
- durante la digitazione tenere gli avambracci poggiati sul piano di lavoro;
- evitare di tenere posizioni fisse per tempi prolungati, se possibile eseguire esercizi di rilassamento (collo, schiena, arti superiori e inferiori).



4.3 Rischi da affaticamento mentale

L'affaticamento mentale lavorativo, in generale, si determina quando le capacità di una persona non sono adeguate rispetto al tipo e al livello delle richieste lavorative.

Va precisato che le condizioni che determinano affaticamento mentale, dipendendo dalla personalità del soggetto e da tante condizioni soggettive "al contorno" che possono variare da soggetto a soggetto esposto.

4.3.1 Fattori di rischio da affaticamento mentale

I fattori di rischio da affaticamento mentale connessi all'utilizzo del VDT sono:

- carico di lavoro (ritmi elevati, impossibilità di fare pause, ecc.);
- rapporto conflittuale uomo-macchina (scarsa conoscenza di hardware e software).
- cattive condizioni ambientali (temperatura, umidità e velocità dell'aria);
- rumore ambientale tale da disturbare l'attenzione.

4.3.2 Come prevenire l'affaticamento mentale

- Far precedere l'attività al VDT da un adeguato periodo di formazione all'uso dei programmi e delle procedure informatiche.
- Seguire la formazione ricevuta.
- Disporre di tempo sufficiente per acquisire le necessarie competenze ed abilità.
- Rispettare la corretta distribuzione delle pause.
- Utilizzare i software per i quali si è avuta l'informazione.
- Avere a disposizione un referente in caso di anomalia dei software e delle attrezzature.

4.4 Rischi connessi alle condizioni ergonomiche e all'igiene dell'ambiente

4.4.1 La postazione di lavoro

Tutti i componenti e gli accessori che costituiscono la postazione di lavoro con VDT, prima di essere messi in commercio, sono sottoposti a severe normative di progettazione e di costruzione volte ad assicurare il rispetto dei principi di ergonomia e di igiene. In particolare l'operatore deve poter assestare la propria postura comodamente, con la possibilità di regolare i vari elementi del posto di lavoro garantendosi l'agevole fruibilità di tutte le attrezzature, in funzione del tipo di attività.

Di seguito sono riportati i principali requisiti della postazione di lavoro con VDT.

Schermo

La risoluzione dello schermo deve essere tale da garantire una buona definizione, una forma chiara, una grandezza sufficiente dei caratteri e, inoltre, uno spazio adeguato tra essi.

L'immagine sullo schermo deve essere stabile; esente da farfallamento, tremolio o da altre forme di instabilità.

La brillantezza e/o il contrasto di luminanza tra i caratteri e lo sfondo dello schermo devono essere facilmente regolabili da parte dell'utilizzatore del videoterminale e facilmente adattabili alle condizioni ambientali.

Lo schermo deve essere orientabile ed inclinabile liberamente per adeguarsi facilmente alle esigenze dell'utilizzatore.



È possibile utilizzare un sostegno separato per lo schermo o un piano regolabile.

Sullo schermo non devono essere presenti riflessi e riverberi che possano causare disturbi all'utilizzatore durante lo svolgimento della propria attività.

Lo schermo deve essere posizionato di fronte all'operatore in maniera che, anche agendo su eventuali meccanismi di regolazione, lo spigolo superiore dello schermo sia posto un pò più in basso dell'orizzontale che passa per gli occhi dell'operatore e ad una distanza degli occhi pari a circa 50-70 cm, per i posti di lavoro in cui va assunta preferenzialmente la posizione seduta.

Tastiera e dispositivi di puntamento

La tastiera deve essere separata dallo schermo e facilmente regolabile e dotata di meccanismo di variazione della pendenza onde consentire al lavoratore di assumere una posizione confortevole e tale da non provocare l'affaticamento delle braccia e delle mani.

Lo spazio sul piano di lavoro deve consentire un appoggio degli avambracci davanti alla tastiera nel corso della digitazione, tenendo conto delle caratteristiche antropometriche dell'operatore.

La tastiera deve avere una superficie opaca onde evitare i riflessi.

La disposizione della tastiera e le caratteristiche dei tasti devono agevolare l'uso. I simboli dei tasti devono presentare sufficiente contrasto ed essere leggibili dalla normale posizione di lavoro.

Il mouse o qualsiasi dispositivo di puntamento in dotazione alla postazione di lavoro deve essere posto sullo stesso piano della tastiera, in posizione facilmente raggiungibile e disporre di uno spazio adeguato per il suo uso.

Piano di lavoro

Il piano di lavoro deve avere una superficie a basso indice di riflessione, essere stabile, di dimensioni sufficienti a permettere una disposizione flessibile dello schermo, della tastiera, dei documenti e del materiale accessorio.

L'altezza del piano di lavoro fissa o regolabile deve essere indicativamente compresa fra 70 e 80 cm. Lo spazio a disposizione deve permettere l'alloggiamento e il movimento degli arti inferiori, nonché l'ingresso del sedile e dei braccioli se presenti.

La profondità del piano di lavoro deve essere tale da assicurare una adeguata distanza visiva dallo schermo.

Il supporto per i documenti deve essere stabile e regolabile e deve essere collocato in modo tale da ridurre al minimo i movimenti della testa e degli occhi.



Sedile di lavoro

Il sedile di lavoro deve essere stabile e permettere all'utilizzatore libertà nei movimenti, nonché una posizione comoda. Il sedile deve avere altezza regolabile in maniera indipendente dallo schienale e dimensioni della seduta adeguate alle caratteristiche antropometriche dell'utilizzatore.

Lo schienale deve fornire un adeguato supporto alla regione dorso-lombare dell'utente. Pertanto deve essere adeguato alle caratteristiche antropometriche dell'utilizzatore e deve avere altezza e inclinazione regolabile.

Nell'ambito di tali regolazioni l'utilizzatore dovrà poter fissare lo schienale nella posizione selezionata. Lo schienale e la seduta devono avere bordi smussati. I materiali devono presentare un livello di permeabilità tali da non compromettere il comfort dell'utente e pulibili.

Il sedile deve essere dotato di un meccanismo girevole per facilitare i cambi di posizione e deve poter essere spostato agevolmente secondo le necessità dell'utilizzatore.

Un poggiapiedi sarà messo a disposizione di coloro che lo desiderino per far assumere una postura adeguata agli arti inferiori. Il poggiapiedi non deve spostarsi involontariamente durante il suo uso.

Computer portatili

L'impiego prolungato dei computer portatili necessita della fornitura di una tastiera e di un mouse o altro dispositivo di puntamento esterni nonché di un idoneo supporto che consenta il corretto posizionamento dello schermo.

4.4.2 Le condizioni "ambientali"

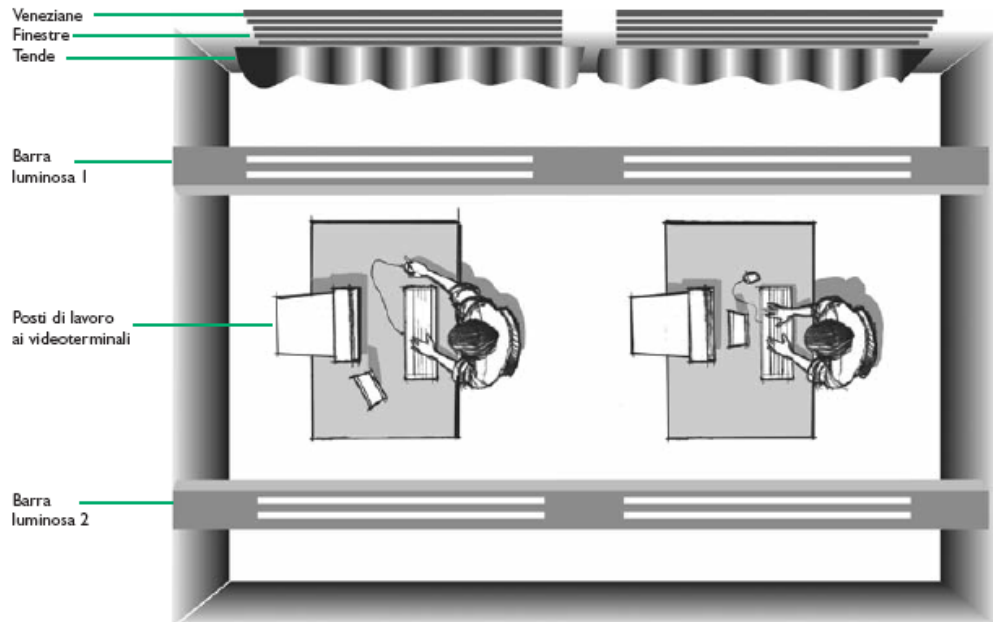
Spazio

Il posto di lavoro deve essere ben dimensionato e allestito in modo che vi sia spazio sufficiente per permettere cambiamenti di posizione e movimenti operativi.

Illuminazione

La luce naturale non può fornire, in generale, data la sua variabilità legata a cause meteorologiche o stagionali, quelle condizioni costanti e ottimali per il minor affaticamento degli occhi. Pertanto, è necessario che alle finestre siano installate tende di colore tendente al bianco e di spessore sufficiente a filtrare la luce solare, in modo che l'illuminazione nell'ambiente sia diffusa, cioè senza abbagliamento diretto degli operatori, senza riflessioni negli schermi dei VDT e senza che vi sia un contrasto eccessivo fra la luminosità dello schermo e quella ambientale

È importante che la luce proveniente dalle finestre non colpisca lo schermo direttamente: la condizione è soddisfatta quando il piano dello schermo è ortogonale a quello della finestra (Figura successiva).



Ubicazione dei posti di lavoro al videoterminale e disposizione dell'illuminazione nei locali dotati di finestre
(fonte. INAIL "Il lavoro al videoterminale" ed. 2010)

E' molto più facile ottenere una corretta illuminazione degli ambienti di lavoro con VDT con un impianto correttamente progettato. In tal caso è opportuno che l'intensità delle singole lampade sia regolabile e sono da evitare le lampade installate sulla verticale del posto di lavoro che creano riflessi diretti sul volto dell'operatore.

L'illuminazione delle postazioni di lavoro con attrezzatura munita di VDT deve essere appropriata per tutti i compiti svolti, quali la lettura dello schermo, del testo stampato, scrittura su carta, lavoro su tastiera, deve quindi essere tale da permettere una facile lettura del documento da digitare e di riconoscere chiaramente i caratteri della tastiera. Non deve essere però troppo forte, altrimenti si avrà difficoltà a leggere le informazioni che appaiono sul monitor.

L'illuminamento dovrebbe essere regolabile tra 300 e 500 lux. Per la lettura delle informazioni direttamente dallo schermo bastano 300 lux, se invece occorre leggere un documento da digitare, sono giustificati 500 lux.

Nella tabella seguente sono riportati i valori di illuminamento ottimali in funzione dei compiti visivi richiesti dalle varie attività.



Negli uffici, secondo la norma tecnica UNI EN 12464-1 /2001 i requisiti d'illuminazione (valore limite) sono i seguenti:

| AREE, COMPITI, ATTIVITA' | INTERVALLI DI ILLUMINAMENTO (LUX) |
|---|-----------------------------------|
| Archiviazione, copiatura, ecc | 300 |
| Scrittura, dattilografia , lettura, elaborazione dati | 500 |
| Disegno tecnico | 750 |
| Postazioni CAD | 500 |
| Sale conferenze e riunioni | 500 |
| Ricezione (Reception) | 300 |
| Archivi | 200 |

Un ulteriore elemento da considerare è la distribuzione della luminosità all'interno del campo visivo. Affinché l'illuminazione dell'ambiente non disturbi gli operatori è necessario che il contrasto di luminanza fra i diversi oggetti che si trovano all'interno del campo visivo non sia eccessivo.

Microclima e la qualità dell'aria

Negli ambienti di lavoro, in particolare negli openspace le condizioni microclimatiche sono causa del cosiddetto "disagio ambientale", che si manifesta sotto forma di sintomi di tipo fisico.

È preferibile che le condizioni microclimatiche siano regolate da impianti di condizionamento, in modo da garantire un adeguato comfort sia nella stagione estiva che in quella invernale.

Nel periodo caldo estivo, la temperatura interna non deve essere inferiore di 7 gradi centigradi rispetto a quella esterna, negli altri periodi la temperatura interna deve essere compresa tra 18 e 20 gradi centigradi.

L'umidità relativa deve essere mantenuta tra il 40 e il 60 % con garanzia di buoni ricambi d'aria, evitando ventilazioni forzate.

Occorre aerare regolarmente i locali: d'inverno è bene ventilarli brevemente ma a fondo (aprire completamente la finestra e la porta) e di frequente, se non è presente un adeguato impianto di aerazione.

Quando c'è un impianto di ventilazione, devono essere rispettate le quantità minime di aria di rinnovo e devono essere presenti sistemi di filtrazione. I filtri hanno la funzione di purificare l'aria esterna e l'aria di ricircolo.



Rumore

Negli ambienti di lavoro dove si svolgono mansioni con uso di VDT, difficilmente si presentano livelli di rumorosità tali da provocare un danno all'apparato uditivo. Tuttavia molteplici rumori o suoni possono risultare fastidiosi dove l'attività richiede un'elevata concentrazione mentale o una perfetta comunicazione verbale. Pertanto è consigliabile mantenere i livelli di rumore al di sotto di 60 dB.

Campi magnetici e radiazioni

Da innumerevoli studi e prove effettuate, le radiazioni emesse dai VDT sono trascurabili e ampiamente al di sotto dei limiti di sicurezza ambientale.

Le radiazioni elettromagnetiche si suddividono in:

- IR - Radiazioni ionizzanti (es. raggi X e gamma)
- NIR – Radiazioni non ionizzanti (campi elettromagnetici).

Nei posti di lavoro con VDT le radiazioni ionizzanti (IR) si mantengono allo stesso livello dell'ambiente.

Per quanto riguarda i campi elettromagnetici, la marcatura CE delle attrezzature attesta che tali campi si mantengono al di sotto dei limiti raccomandati dalla normativa vigente.

L'eventuale problema dell'esposizione ai raggi X di bassa energia generati dai monitor è stato superato dal passaggio agli schermi piatti, basati su tecnologie che non utilizzano i tubi catodici e che quindi non emettono alcun tipo di raggi X. Inoltre essi generano campi elettromagnetici di bassa intensità che non raggiungono neppure le dimensioni del campo di un normale cavo di rete e quindi non destano nessun tipo di preoccupazione.

Tutti i controlli sanitari fino ad oggi eseguiti, non registrano danni significativi alla salute degli operatori dovuti a radiazioni generate da VDT.

I campi elettrostatici

Gli schermi di recente fabbricazione generano campi elettrostatici esigui, in quanto la loro superficie viene pretrattata.



5. LISTA DI CONTROLLO

La seguente lista di controllo consente a ciascun lavoratore di valutare personalmente il proprio posto di lavoro al videoterminale.

| Domanda/requisito | Requisiti soddisfatti | |
|---|-----------------------|----|
| | Si | No |
| Postazione di lavoro | | |
| Lo schermo è posto lateralmente rispetto alle finestre o ai corpi illuminanti e, comunque, in modo che non si creino fastidiosi riflessi? | | |
| Le finestre sono dotate di schermature (tende, veneziane, ecc.)? | | |
| Il portadocumenti (se presente) è collocato vicino al monitor, alla stessa distanza, altezza e angolazione del monitor? | | |
| Il piano di lavoro è di colore chiaro e non lucido? | | |
| Sul piano di lavoro avete lo spazio necessario per disporre il monitor, la tastiera e il mouse, nonché per poggiare gli avambracci davanti alla tastiera? | | |
| C'è sufficiente spazio sotto la superficie di lavoro per muovere e distendere le gambe? | | |
| La postazione è collocata in modo che siano possibili facili cambiamenti di posizione? | | |
| Il sedile può scorrere sul pavimento in modo da consentire spostamenti agevoli in funzioni delle necessità? | | |
| Tastiera e mouse | | |
| La tastiera si trova direttamente di fronte a voi? | | |
| L'altezza e l'inclinazione della tastiera sono regolate in modo tale che i vostri polsi sono dritti e le spalle rilassate? | | |
| Se state usando un mouse separato, è collocato immediatamente a destra o a sinistra della vostra tastiera, risponde facilmente ai comandi e scorre agevolmente sul piano di lavoro o sul tappetino? | | |
| Tenete gli avambracci appoggiati sul piano di lavoro durante la digitazione | | |
| Se state usando un mouse, lo tenete con la mano rilassata, senza angolare il polso? | | |



| Domanda/requisito | Requisiti soddisfatti | |
|--|-----------------------|----|
| | Si | No |
| Adattamento dei singoli elementi alle dimensioni del corpo e all'attività lavorativa e postura | | |
| L'altezza del sedile è stata adattata alla vostra statura? | | |
| I vostri piedi poggiano bene? | | |
| Il sedile sostiene la regione lombare? | | |
| L'altezza del piano di lavoro è idonea alla vostra statura? | | |
| La distanza visiva dallo schermo e dal portadocumenti è di 50-70 cm? | | |
| Il bordo superiore dello schermo si trova leggermente al di sotto della linea dello sguardo? | | |
| Avete regolato l'orientamento dello schermo in modo da non avere riflessi? | | |
| Le vostre spalle sono rilassate? | | |
| Le vostre mani, polsi e avambracci sono allineati in posizione dritta e neutrale? | | |
| I vostri gomiti sono in posizione rilassata vicino al vostro corpo? | | |
| Regolazione dello schermo e manutenzione | | |
| La luminosità e il contrasto tra i caratteri e lo sfondo dello schermo sono regolati in modo ottimale? | | |
| Lo schermo, la tastiera e il mouse vengono sottoposti ad una regolare pulizia? | | |
| Il testo e le immagini sul monitor sono nitidi e facilmente leggibili stando comodamente seduti? | | |
| La superficie dello schermo è utilizzata al massimo (senza zone marginali vuote)? | | |
| Lo schermo è orientato in modo da eliminare i riflessi di luce? Fate un controllo a schermo spento! | | |
| Organizzazione e igiene del lavoro | | |
| Evitate di mantenere posizioni fisse per tempi prolungati ed osservate le pause? | | |
| Eseguite regolarmente esercizi fisici e di stretching? | | |
| Se prescritti, utilizzate gli occhiali durante l'applicazione al videoterminale? | | |
| Riposate frequentemente gli occhi fissando un punto lontano? | | |

UFFICIO SPECIALE
PREVENZIONE E PROTEZIONE



SAPIENZA
UNIVERSITÀ DI ROMA

A cura dell'Ufficio Speciale Prevenzione e Protezione
Responsabile: arch. Simonetta PETRONE

Redatto da:
arch. Monica MEI
arch. Simonetta PETRONE

Edizione gennaio 2013

Il presente documento è pubblicato sul portale dell'Ateneo al seguente indirizzo:
<http://www.uniroma1.it/ateneo/amministrazione/risorse-il-personale/tutti-i-servizi-legati-alla-sicurezza-sul-lavoro-0>

Università degli Studi di Roma "La Sapienza"
CF 80209930587 P.IVA 02133771002
Ufficio Speciale Prevenzione e Protezione
P.le Aldo Moro 5 – 00185 Roma
T (+39) 06 49694157/158; F (+39) 06 49694149
uspp@uniroma1.it